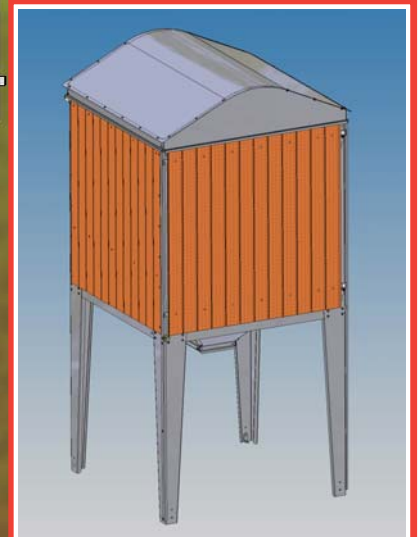
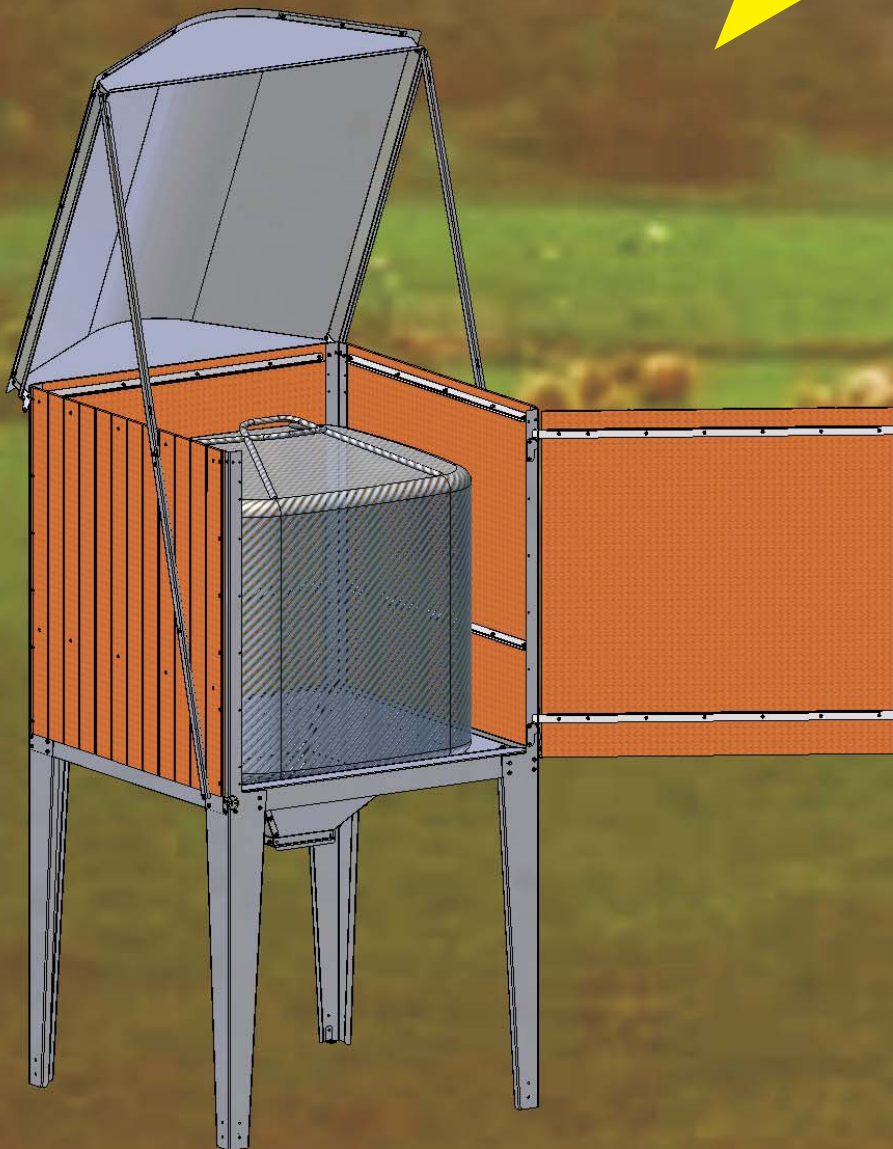


~~ok dok~~

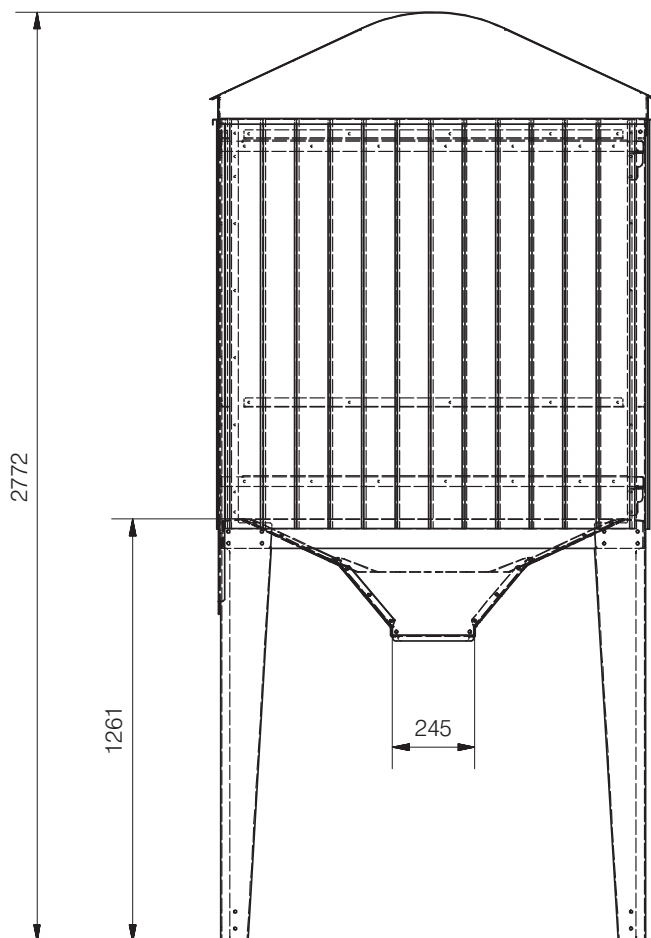
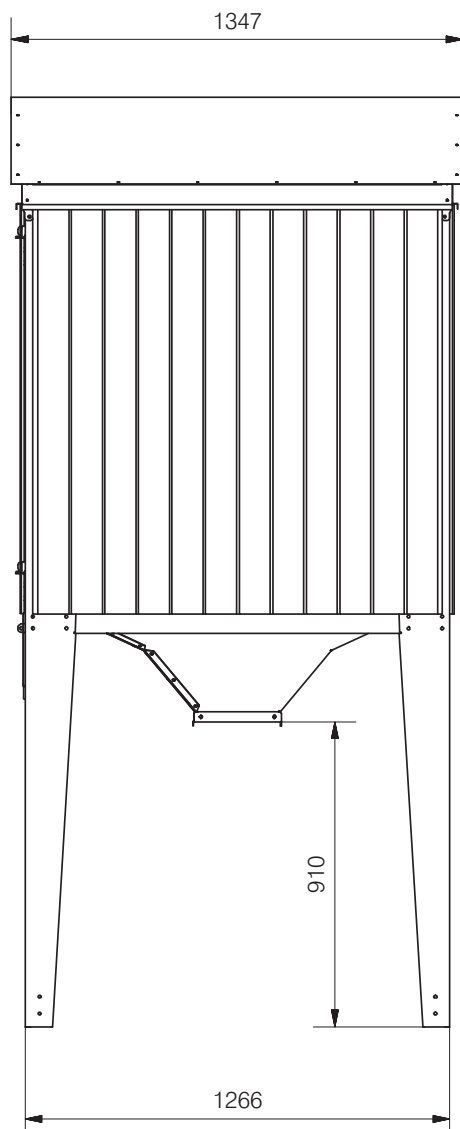
Oplukkelig storsæksilo for udendørs opbevaring og forbrug af foder eller træpiller i storsække.

- Spar pladsen og undgå støvgener indendøre.
- Opstilles på fundament i marken, for fodring af udegående dyr.
- Foderet tømmes ud i en spand, en fodervogn eller ledes til en foderautomat.
- Med en snegl gennem muren, fyldes stokerfyrets magasin let.
- Sækken placeres med kran eller læssemaskine m. min. 3,5 m løftehøjde.
- Sækkens bund skæres op med en lommekniv gennem siloens udløbsåbning.
- Mulighed for beklædning af silobenene, så der også er ly for fodervognen.

**Priser
fra 8.800 kr
+ moms
se bagsiden**



Dimensioner for **okdok** storsæksilo



Priser i DKK + moms og fragt	
Samlesæt med træsider	8.800
Samlesæt med galv. stålsider	9.300
Samlet med træsider	9.200
Samlet med galv. stålsider	9.700
Ekstraudstyr	
Benplader 3 sider træ	700
Benplader 3 sider galv. stål	1.000
OK 160 kobling for montering af snegl	
Forlænget udløb - undgå at skære i sækkens bund	

Tekniske specifikationer for **okdok** storsæksilo

- Fremstillet af laserskåret galvaniseret stålplade.
- Løge af 12 mm Dantex krydsfiner m. 4" spor.
- Valg mellem sider af 1 mm galvaniseret plade eller 12 mm Dantex krydsfiner.

Lasteevne	1200 kg
Højde	2,8 m
Vægt	150 kg
Maksimal sidebredde på storsæk	90 cm
Bredde/længde	127 cm
Frontåbningens bredde	116 cm
Platformhøjde	126 cm
Frihøjde under udløb	90 cm



okdok - teknik og dokumentation
 Momhøjvej 78 Studsgård • DK-7400 Herning • Tlf. +45 97164265
 E-mail: okdok@okdok.dk • www.okdok.dk